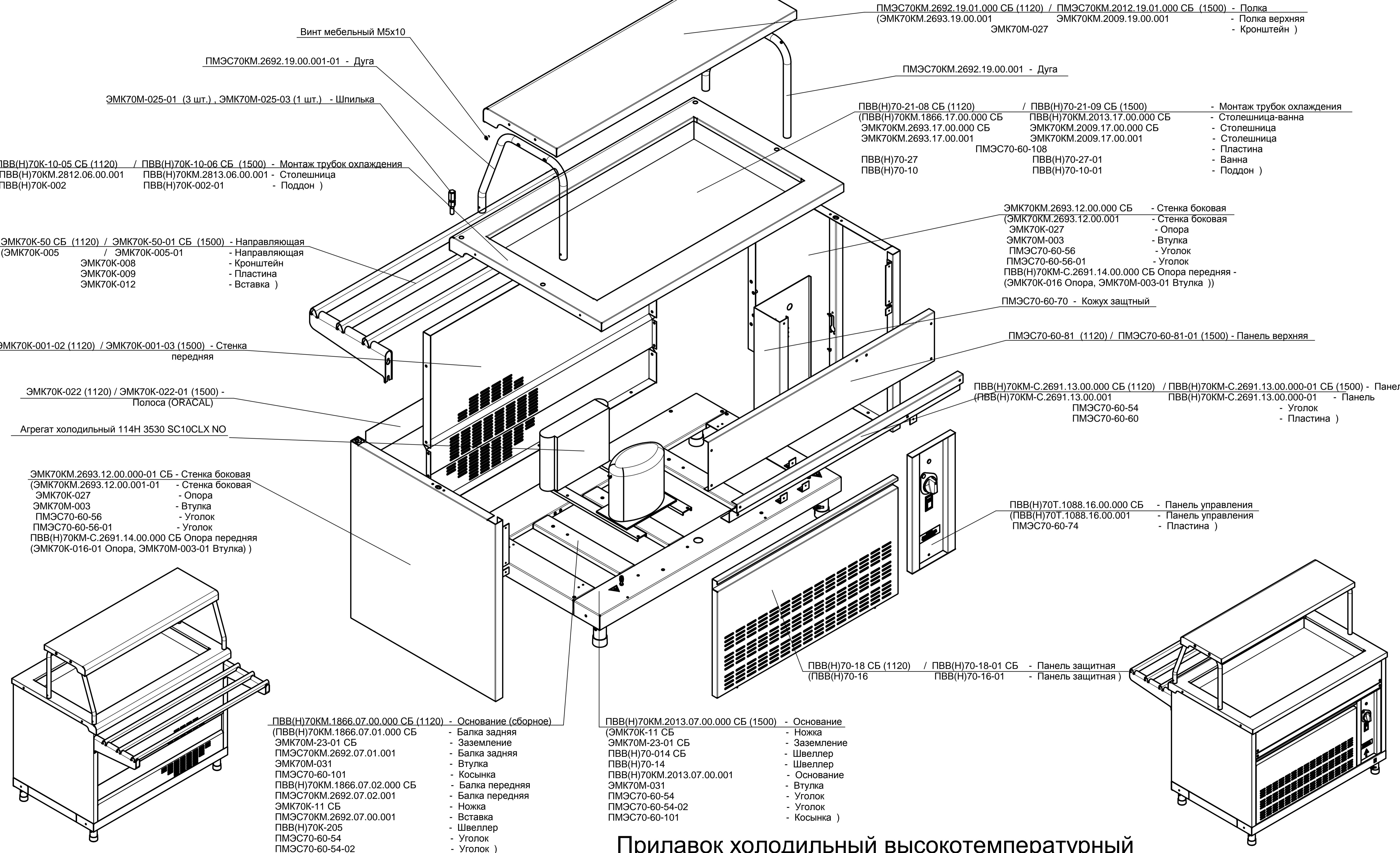


# ПВВ(Н)70КМ.2812.00.00.000 СБ (1120) ПВВ(Н)70КМ.2813.00.00.000 СБ (1500)

## ПЛОСКИЙ СТОЛ

# ПВВ(Н)70КМ.1866.00.00.000 СБ (1120) ПВВ(Н)70КМ.2013.00.00.000 СБ (1500)

## С ВАННОЙ



- Винт мебельный М5х10
- ПМЭС70КМ.2692.19.00.001-01 - Дуга
- ЭМК70М-025-01 (3 шт.), ЭМК70М-025-03 (1 шт.) - Шпилька
- ПВВ(Н)70К-10-05 СБ (1120) / ПВВ(Н)70К-10-06 СБ (1500) - Монтаж трубок охлаждения
- ПВВ(Н)70КМ.2812.06.00.001 / ПВВ(Н)70КМ.2813.06.00.001 - Столешница
- ПВВ(Н)70К-002 / ПВВ(Н)70К-002-01 - Поддон )

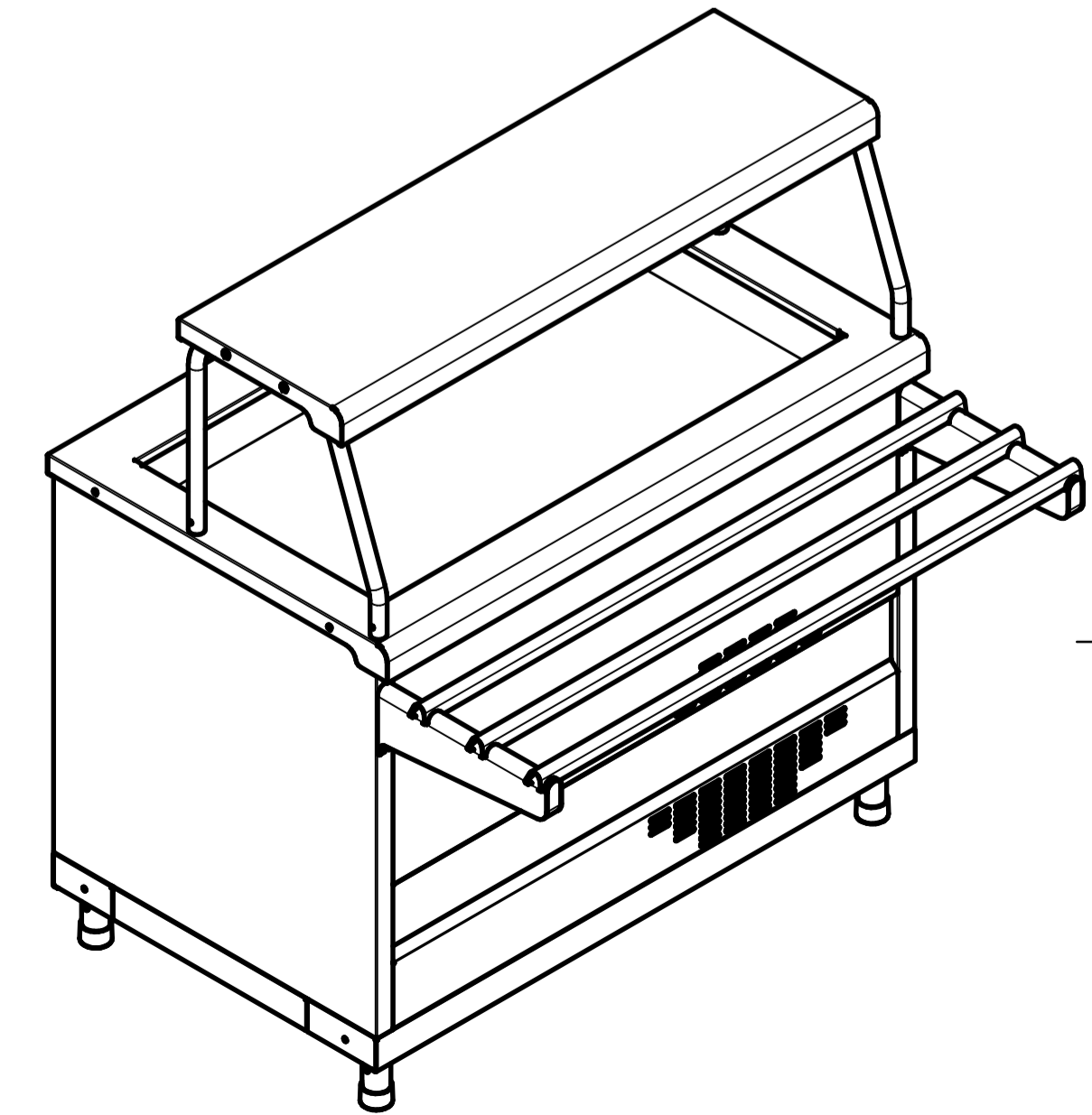
- ЭМК70К-50 СБ (1120) / ЭМК70К-50-01 СБ (1500) - Направляющая
- (ЭМК70К-005 / ЭМК70К-005-01
- ЭМК70К-008 - Направляющая
- ЭМК70К-009 - Кронштейн
- ЭМК70К-012 - Пластина
- Вставка )

- ЭМК70К-001-02 (1120) / ЭМК70К-001-03 (1500) - Стенка передняя

- ЭМК70К-022 (1120) / ЭМК70К-022-01 (1500) - Полоса (ORACAL)

- Агрегат холодильный 114Н 3530 SC10CLX NO

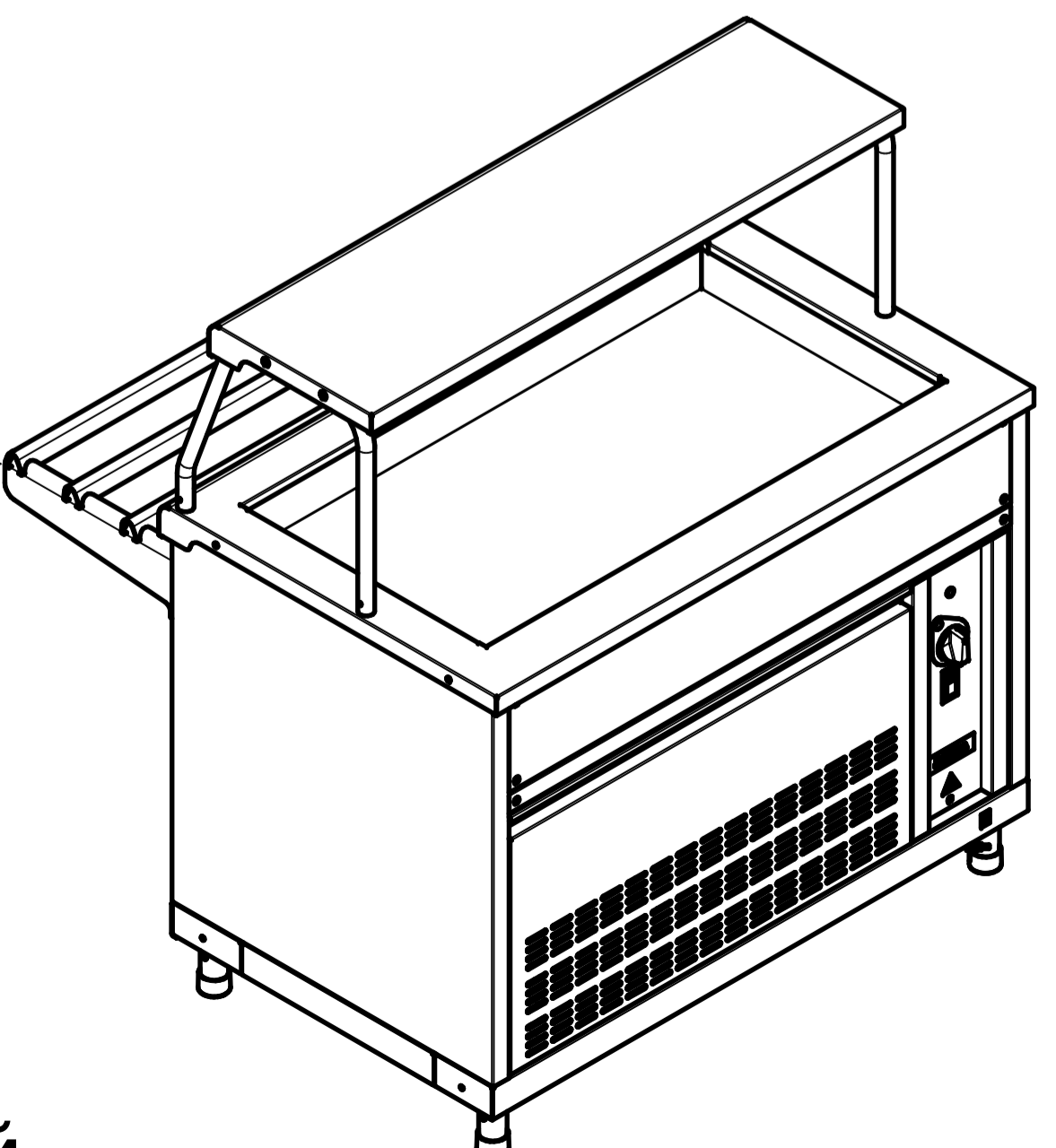
- ЭМК70КМ.2693.12.00.000-01 СБ - Стенка боковая
- (ЭМК70КМ.2693.12.00.001-01 - Стенка боковая
- ЭМК70К-027 - Опора
- ЭМК70М-003 - Втулка
- ПМЭС70-60-56 - Уголок
- ПМЭС70-60-56-01 - Уголок
- ПВВ(Н)70КМ-С.2691.14.00.000 СБ Опора передняя
- (ЭМК70К-016-01 Опора, ЭМК70М-003-01 Втулка )



- ПВВ(Н)70КМ.1866.07.00.000 СБ (1120) - Основание (сборное)
- ПВВ(Н)70КМ.1866.07.01.000 СБ - Балка задняя
- ЭМК70М-23-01 СБ - Заземление
- ПМЭС70КМ.2692.07.01.001 - Балка задняя
- ЭМК70М-031 - Втулка
- ПМЭС70-60-101 - Косынка
- ПВВ(Н)70КМ.1866.07.02.000 СБ - Балка передняя
- ПМЭС70КМ.2692.07.02.001 - Балка передняя
- ЭМК70К-11 СБ - Ножка
- ПМЭС70КМ.2692.07.00.001 - Вставка
- ПВВ(Н)70К-205 - Швеллер
- ПМЭС70-60-54 - Уголок
- ПМЭС70-60-54-02 - Уголок

- ПВВ(Н)70КМ.2013.07.00.000 СБ (1500) - Основание
- (ЭМК70К-11 СБ - Ножка
- ЭМК70М-23-01 СБ - Заземление
- ПВВ(Н)70-014 СБ - Швеллер
- ПВВ(Н)70-14 - Швеллер
- ПВВ(Н)70КМ.2013.07.00.001 - Основание
- ЭМК70М-031 - Втулка
- ПМЭС70-60-54 - Уголок
- ПМЭС70-60-54-02 - Уголок
- ПМЭС70-60-101 - Косынка )

## Прилавок холодильный высокотемпературный



- ПМЭС70КМ.2692.19.01.000 СБ (1120) / ПМЭС70КМ.2012.19.01.000 СБ (1500) - Полка
- (ЭМК70КМ.2693.19.00.001 / ЭМК70КМ.2009.19.00.001 - Полка верхняя
- ЭМК70М-027 - Кронштейн )

- ПМЭС70КМ.2692.19.00.001 - Дуга

- ПВВ(Н)70-21-08 СБ (1120) / ПВВ(Н)70-21-09 СБ (1500) - Монтаж трубок охлаждения
- (ПВВ(Н)70КМ.1866.17.00.000 СБ / ПВВ(Н)70КМ.2013.17.00.000 СБ - Столешница-ванна
- ЭМК70КМ.2693.17.00.000 СБ / ЭМК70КМ.2009.17.00.000 СБ - Столешница
- ЭМК70КМ.2693.17.00.001 / ЭМК70КМ.2009.17.00.001 - Столешница
- ПМЭС70-60-108 - Пластина
- ПВВ(Н)70-27 / ПВВ(Н)70-27-01 - Ванна
- ПВВ(Н)70-10 / ПВВ(Н)70-10-01 - Поддон )

- ЭМК70КМ.2693.12.00.000 СБ - Стенка боковая
- (ЭМК70КМ.2693.12.00.001 - Стенка боковая
- ЭМК70К-027 - Опора
- ЭМК70М-003 - Втулка
- ПМЭС70-60-56 - Уголок
- ПМЭС70-60-56-01 - Уголок
- ПВВ(Н)70КМ-С.2691.14.00.000 СБ Опора передняя -
- (ЭМК70К-016 Опора, ЭМК70М-003-01 Втулка )

- ПМЭС70-60-70 - Кожух защитный

- ПМЭС70-60-81 (1120) / ПМЭС70-60-81-01 (1500) - Панель верхняя

- ПВВ(Н)70КМ-С.2691.13.00.000 СБ (1120) / ПВВ(Н)70КМ-С.2691.13.00.000-01 СБ (1500) - Панель
- (ПВВ(Н)70КМ-С.2691.13.00.001 / ПВВ(Н)70КМ-С.2691.13.00.000-01 - Панель
- ПМЭС70-60-54 - Уголок
- ПМЭС70-60-60 - Пластина )

- ПВВ(Н)70Т.1088.16.00.000 СБ - Панель управления
- (ПВВ(Н)70Т.1088.16.00.001 - Панель управления
- ПМЭС70-60-74 - Пластина )

- ПВВ(Н)70-18 СБ (1120) / ПВВ(Н)70-18-01 СБ - Панель защитная
- (ПВВ(Н)70-16 / ПВВ(Н)70-16-01 - Панель защитная )